

ERSATZTEILE BERNAL



Die Firma Bernal Torantriebe gibt es seit Anfang des Jahres 2018 leider nicht mehr. Wir führen noch einige Ersatzteile der Firma Bernal. Sollten Sie ihr Ersatzteil in der Liste nicht finden. So schreiben Sie uns doch bitte an, denn wir haben hier nicht alles aufgeführt, da die Produktpalette von Bernal Torantrieben doch sehr groß war.

Die Firma war über Jahre hinweg erfolgreich im Sektor Garagentorantriebe und Aussentorantriebe vertreten.

Wir haben hier mal einige Produkte aufgeführt.

ERSATZTEILLISTE HANDSENDER



Handsender Pico 868 Mhz –z.B.: bei S101, S401, G401, ...verbaut. Hier gibt es eine Alternative bzw. einen kompatiblen 4 Kanal Handsender dazu.
Bei Interesse einfach kurz anfragen



Handsender 868 Mhz –z.B.: bei verschiedenen Rallye, verschiedene BA Antriebe . Gehäusefarbe: anthrazit, Druckknopffarbe: grün. Hier gibt es eine Alternative bzw. einen kompatiblen 4 Kanal Handsender. Diesen Sender gab es auch mit 2 Tasten also als 2 Kanal Variante.
Bei Interesse einfach kurz anfragen.



Gamma Handsender 433 Mhz. Noch geringe Menge vorhanden.
Bei Interesse kurze Anfrage.



B-Way Handsender- 4 Kanal, 868,3 Mhz bi-direktionaler Funk. Verbaut in G402 , G501, G501-D . Noch geringe Mengen vorhanden.
Bei Interesse kurze Anfrage.



B-Way+ Handsender -4 Kanal, 868,3 Mhz, bi-direktionaler Funk. Verbaut in G402, G501, G501-D. Noch geringe Mengen vorhanden.
Bei Interesse kurze Anfrage.

Wir haben auch noch **Ersatzteilsender ältere Bernal Handsender wie z.B: (die Farbangaben des Gehäuses und der Tasten müssen nicht zwingend stimmen).**

B128.52 Handsender Farbe: dunkelgrün mit hellgrüner Tasterfolie, Frequenz: 27.015 Mhz.
Diesen Sender gab es als 1 Kanal, 2 Kanal, 3 Kanal und 4 Kanal Ausführung.

B128.72 Handsender Farbe: schwarz mit hellgrauer Tasterfolie, Frequenz: 40.685 Mhz.
Diesen Sender gab es als 1 Kanal, 2 Kanal, 3 Kanal und 4 Kanal Ausführung.

B227.30 Handsender Farbe: gelb mit blauen Tastern, Frequenz: 27.015 Mhz.

B227.34 Handsender Farbe: grau mit schwarzen Tastern, Frequenz: 27.015 Mhz.
Diesen Sender gab es als 1 Kanal, 2 Kanal, 3 Kanal und 4 Kanal Ausführung

B227.20 Handsender Farbe: schwarz mit schwarzen Tastern, Frequenz: 40.685 Mhz.
Diesen Sender gab es als 1 Kanal, 2 Kanal, 3 Kanal und 4 Kanal Ausführung.

ERSATZTEILLISTE EMPFAENGER



Externer Empfänger 868 Mhz Pico. (seit 2005)

Hier gibt es eine Alternative bzw. einen kompatiblen Empfänger.
Bei Interesse einfach anfragen.



Externer Empfänger 868 Mhz Pico. Hier gibt es eine Alternative bzw. einen kompatiblen Empfänger.
Bei Interesse einfach anfragen.



Steckempfänger Pico 868 Mhz, 10 polig, 1 Kanal, Molex für Steuerungen mit Stecksocket, mit Antennensocket. Noch geringen Mengen vorhanden.
Bei Interesse einfach anfragen

Sollten sie andere Empfänger mit Pico Funk 868 Mhz benötigen, wie z.B. den Externen Empfänger mit 230V/ AC, einfach kurze Anfrage.

ERSATZTEILLISTE AUSSENTORANTRIEBE



TALOS 24 V / 230V

Hierzu führen wir noch Ersatzteile sowie komplette kompatible Ersatzantriebe. Somit könnten sie ihre alte Steuerung, sowie sämtliche Torhalterungen weiterhin nutzen.

Bei Interesse einfach kurze Anfrage mit der Typenbezeichnung 24V oder 230V senden.



Steuerung 24 / 230V : Bezeichnungen: STAR, DTA230V, DTA-0924V,

Erhältlich bei Talos, Thetys,....

Hier gibt es noch einige kompatible Steuerung, allerdings nicht mit dem gleichen Funksystem. Dieses müsste dann mitgetauscht werden. Jedoch können die vorhandenen Antrieben ohne Probleme angeschlossen werden.

Bei Interesse einfach kurze Anfrage mit der Typenbezeichnung 24 V oder 230V und dem vorhanden Antriebtype schicken.

Wir führen auch noch weitere Ersatzteile für die Bernal Aussentorantriebe, vor allem für die Produktreihen ab Bj. 2016/2017 aufwärts. Bei Interesse einfach anfragen.

Wie z.B:

WING/ NOBi; THOR,FLO, SPIKE, CORE, PEAK



ERSATZTEILLISTE GARAGENTORANTRIEBE bis 2016

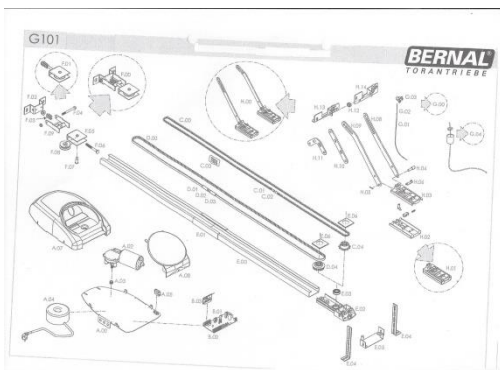
Bei den Gargentorantrieben sieht es leider etwas anders mit Ersatzteilen aus, als bei den Aussentorantrieben.

Hier können wir in den meisten Fällen keine Ersatzteile mehr anbieten und müssen neue Antriebe einbauen oder anbieten.

Jedoch gibt es noch ein paar Ersatzteile:

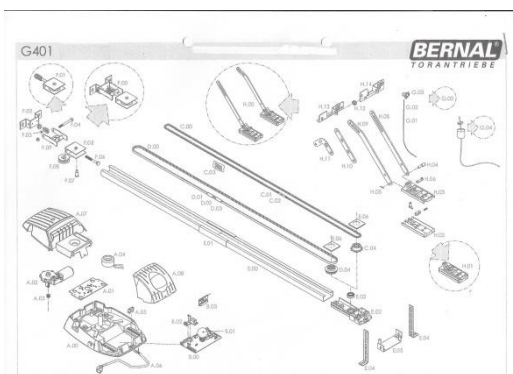
Noch verschiedene Ersatzteile für folgende Antriebe sind vorhanden oder können noch besorgt werden:

G101 / S101



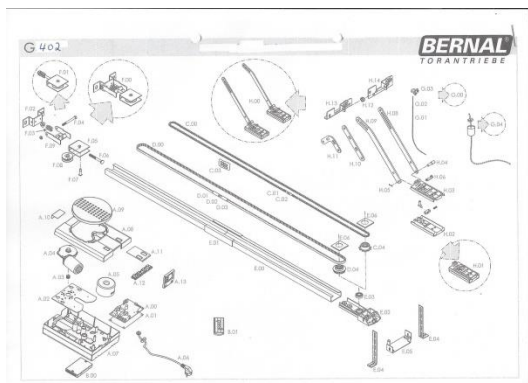
Teilen Sie uns einfach die Ersatzteilnummer per Email mit: info@schober-torantriebe.com

G401 / S401



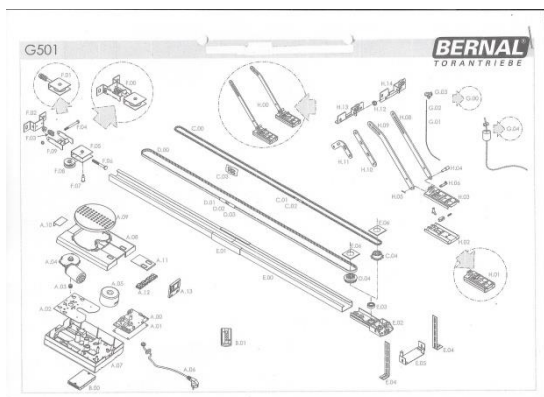
Teilen Sie uns einfach die Ersatzteilnummer per Email mit: info@schober-torantriebe.com

G402



Teilen Sie uns einfach die Ersatzteilnummer per Email mit: info@schober-torantriebe.com

G501 / G501-D



Teilen Sie uns einfach die Ersatzteilnummer per Email mit: info@schober-torantriebe.com

Gamma 600/ 800



Hier haben wir sogar noch komplette Antriebe. Nur noch geringe Mengen vorhanden.

Bei Interesse einfach nachfragen

Die Vergrößerung der Ersatzteillisten finden Sie auf unserer Homepage unter:

www.schober-torantriebe.com

Produkte

Ersatzteile Bernal

Oder Sie schreiben uns einfach eine Email und wir senden Ihnen die Ersatzteilliste des jeweiligen Antriebes gerne zu.

Bei den älteren Garagentor -Modellen, wie Rallye , BA Antrieben, GTA , Rapid, Jogger oder TM Antrieben sieht es eher schlecht aus mit Ersatzteilen.

Hier haben wir nur noch ganz wenige Einzelstücke da.

Bedeutet hier müssten Sie uns anschreiben und nachfragen ob wir Ihnen noch helfen können.

ERSATZTEILLISTE GARAGENTORANTRIEBE ab 2016/2017

Bei den Antrieben ab Baujahr 2016/2017 wie Advance oder VIP können wir Ihnen noch zu 100% helfen.



Advance Steel (600N) oder Advance XL (1000N) können wir Ihnen auch Ersatzteile oder einen kompletten kompatiblen Ersatz-Motorkopf anbieten.



VIP (800N) oder VIP XL (1000N) können wir Ihnen auch noch Ersatzteile bzw. einen kompletten kompatiblen Ersatz- Motorkopf anbieten.

Sollten Sie jetzt hier nicht fündig geworden sein, so senden Sie uns doch eine Email an: info@schober-torantriebe.com mit Ihrem Antriebstype

Wir melden uns dann umgehend sobald wir Ihre Email bearbeitet haben.

Meisterbetrieb
100% Service
Qualität vom Fachmann



Schober Torantriebe e.K.
Milanring 10
66793 Saarwellingen- Reisbach

Tel: 06838-92646
Fax: 06838-92648

Mail: info@wecla.com; info@schober-torantriebe.com
Homepage: www.schober-torantriebe.com

